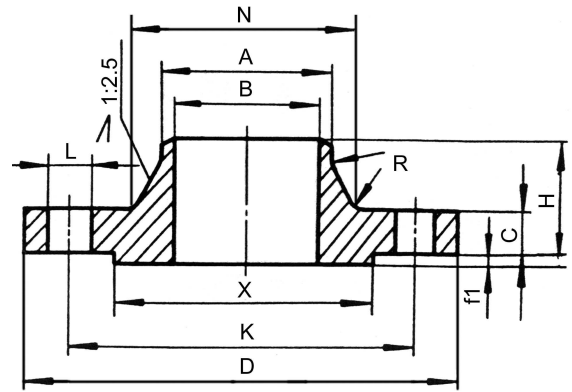


JB/T82.1-94



JB/T82.2-94 PN4.0、6.4MPa

表 1 PN1.6MPa 凸面板式平焊钢制管法兰尺寸

公称通径 DN	管子外径 A	连接尺寸					密封面尺寸		法兰厚度 C	法兰内径 B
		法兰外径 D 系列 1/系列 2	螺栓孔中 心圆直径 K	螺栓孔直径 L 系列 1/系列 2	螺栓、螺柱		d	f		
					数量 n	螺纹 Th 系列 1/系列 2				
10	14	90	60	14	4	M12	40	2	14	15
15	18	95	65	14	4	M12	45	2	14	19
20	25	105	75	14	4	M12	55	2	16	26
25	32	115	85	14	4	M12	65	2	18	33
32	38	140/135	100	18	4	M16	78	2	18	39
40	45	150/145	110	18	4	M16	85	3	20	46
50	57	165/160	125	18	4	M16	100	3	22	59
65	73	185/180	145	18	4	M16	120	3	24	75
80	89	200/195	160	18	8	M16	135	3	24	91
100	108	220/215	180	18	8	M16	155	3	26	110
125	133	250/245	210	18	8	M16	185	3	28	135
150	159	285/280	240	23	8	M20	210	3	28	161
(175)	194	310	270	23	8	M20	240	3	28	196
200	219	340/335	295	23	12	M20	265	3	30	222
(225)	245	365	325	23	12	M20	295	3	30	248
250	273	405	355	26/25	12	M24/M22	320	3	32	276
300	325	460	410	26/25	12	M24/M22	375	4	32	328
350	377	520	470	26/25	16	M24/M22	435	4	34	380
400	426	580	525	30	16	M27	485	4	38	430
450	480	640	585	30	20	M27	545	4	42	484
500	530	715/705	650	34	20	M30	608	4	48	534
600	630	840	770	36/41	20	M33/M36	718	5	50	634

注：表中系列 1 法兰尺寸与国际及化工部标准尺寸互换；系列 2 法兰尺寸与原机标法兰尺寸互换。

表 2 PN4.0MPa 凹凸面对焊钢制管法兰尺寸

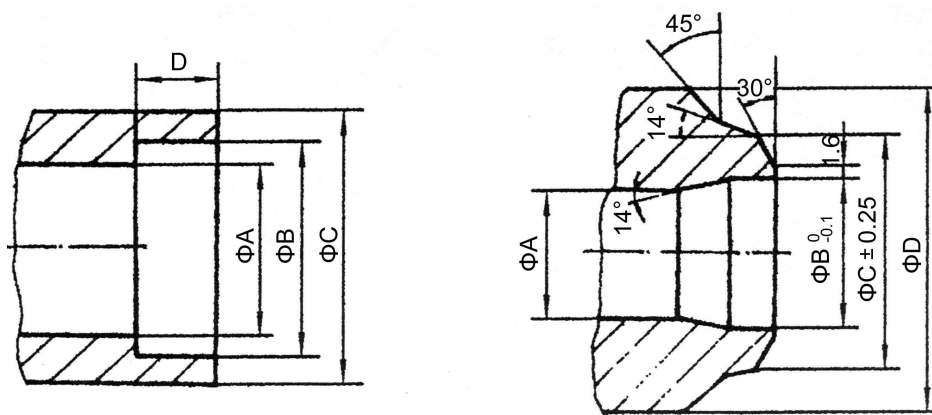
公称 通径 DN	管子 外径 A	连接尺寸					密封面尺寸		法兰 厚度 C	法兰 厚度 H	法兰内径 B	颈部 直径 N <sub>max</sub>	圆角半径 R
		法兰外径 D 系列 1 /系列 2	螺栓孔 中心圆 直径 K	螺栓孔直径 L 系列 1 /系列 2	螺栓、螺柱		X	f1					
					数量 n	螺纹 Th 系列 1/系列 2							
10	14	90	60	14	4	M12	34	4	16	35	8	26	4
15	18	95	65	14	4	M12	39	4	16	35	12	30	5
20	25	105	75	14	4	M12	50	4	16	36	18	38	5
25	32	115	85	14	4	M12	57	4	16	38	25	45	5
32	38	140/135	100	18	4	M16	65	4	18	45	31	56	5
40	45	150/145	110	18	4	M16	75	4	18	48	38	64	5
50	57	165/160	125	18	4	M16	87	4	20	48	48	76	5
65	73	185/180	145	18	8	M16	109	4	22	52	66	96	6
80	89	200/195	160	18	8	M16	120	4	24	58	78	112	6
100	108	235/230	190	23	8	M20	149	4.5	26	68	96	138	6
125	133	270	220	26/25	8	M24/M22	175	4.5	28	68	120	160	8
150	159	300	250	26/25	8	M24/M22	203	4.5	30	72	145	186	8
(175)	194	350	295	30	12	M27	233	4.5	36	88	177	226	10
200	219	375	320	30	12	M27	259	4.5	38	88	200	250	10
(225)	245	415	355	34	12	M30	286	4.5	40	98	226	280	10
250	273	450/445	385	34	12	M30	312	4.5	42	102	252	310	10
300	325	515/510	450	34	16	M30	363	4.5	46	116	301	368	12
350	377	580/570	510	36/34	16	M33/M30	421	5	52	120	351	418	12
400	426	660/655	585	41	16	M36	473	5	58	142	398	480	12
450	480	685/680	610	41	20	M36	523	5	60	146	448	530	14
500	530	755	670	42/48	20	M39/M42	575	5	62	156	495	580	15

注：表中系列 1 法兰尺寸与国际及化工部标准尺寸互换；系列 2 法兰尺寸与原机标法兰尺寸互换。

表 3 PN6.4MPa 凹凸面对焊钢制管法兰尺寸

公称 通径 DN	管子 外径 A	连接尺寸					密封面尺寸		法兰 厚度 C	法兰 厚度 H	法兰内径 B	颈部 直径 N <sub>max</sub>	圆角半径 R
		法兰外径 D 系列 1 /系列 2	螺栓孔 中心圆 直径 K	螺栓孔直径 L 系列 1 /系列 2	螺栓、螺柱		X	f1					
					数量 n	螺纹 Th 系列 1/系列 2							
10	14	100	70	14	4	M12	34	4	18	48	8	34	4
15	18	105	75	14	4	M12	39	4	18	48	12	38	5
20	25	130/125	90	18	4	M16	50	4	20	56	18	48	5
25	32	140/135	100	18	4	M16	57	4	22	58	25	52	5
32	38	155/150	110	23	4	M20	65	4	24	62	31	64	5
40	45	170/165	125	23	4	M20	75	4	24	68	37	74	5
50	57	180/175	135	23	4	M20	87	4	26	70	47	86	5
65	73	205/200	160	23	8	M20	109	4	28	75	64	106	6
80	89	215/210	170	23	8	M20	120	4	30	75	77	120	6
100	108	250	200	26/25	8	M24/M22	149	4.5	32	80	94	140	6
125	133	295	240	30	8	M27	175	4.5	36	98	118	172	8
150	159	345/340	280	34	8	M30	203	4.5	38	108	142	206	8
(175)	194	375/370	310	34	12	M30	233	4.5	42	110	174	232	10
200	219	415/410	345	36/34	12	M33/M30	259	4.5	44	116	198	264	10
(225)	245	430	370	36/34	12	M33/M30	286	4.5	46	120	222	290	10
250	273	470	400	36/41	12	M33/M36	312	4.5	48	122	246	316	10
300	325	530	460	36/41	16	M33/M36	363	4.5	54	136	294	370	12
350	377	600/595	525	41	16	M36	421	5	60	154	342	430	12
400	426	670	585	42/48	16	M39/M42	473	5	66	170	386	484	12

注：表中系列 1 法兰尺寸与国际及化工部标准尺寸互换；系列 2 法兰尺寸与原机标法兰尺寸互换。



SW 型焊接  
BW 型焊接

表 4 SW 型焊接连接端尺寸

公称通径	公称压力	A	B	C	D
40	ANSI 900	35	49.1	74	30
	ANSI 1500	34.4	49.1	74	21
	ANSI 2500	34.4	49.1	84	21
50	ANSI 900	48	61.1	92	24
	ANSI 1500	48	61.1	92	24
	ANSI 2500	38	61.1	103	25
80	ANSI 900	67	90	118	30
	ANSI 1500	67	90	130	30
	ANSI 2500	52	90	133	20

表 5 BW 型焊接连接端尺寸

公称通径	公称压力	A	B	C	D	E	F
80	ANSI 900	63	66.9	89.1	103	20	9
	ANSI 1500	63	66.9	89.1	120	20	9
	ANSI 2500	52	66.9	89.1	133	20	15
100	ANSI 900	84	87.3	114.3	134	25	9
	ANSI 1500	84	87.3	114.3	152	25	9
	ANSI 2500	73	87.3	114.3	177	25	15
150	ANSI 900	126	128.8	165.2	194	33	9
	ANSI 1500	126	128.8	165.2	218	33	9
	ANSI 2500	110	120	200	260	33	30
200	ANSI 900	190	192	—	260	—	20
	ANSI 1500	178	192	260	290	30	20
	ANSI 2500	146	150	220	322	50	20

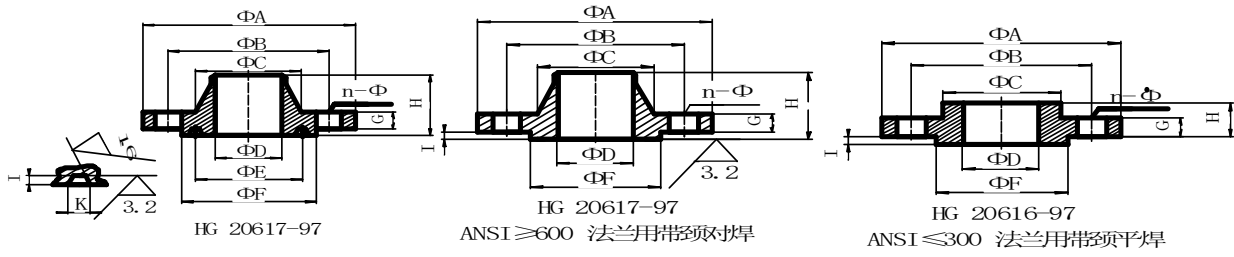


表 6 ANSI 150 RF

公称通径	A	B	C	D	F	G	H	I	n-Φ
20	100	70	38	27.5	43	13	16	1.6	4-Φ16
25	110	79.5	49	34.5	51	14.5	17		
40	130	98.5	65	49.5	73	17.5	22		
50	150	120.5	78	61.5	92	19.5	25		4-Φ18
65	180	139.5	90	77.5	105	22.5	29		
80	190	152.5	108	90.5	127	24	30		8-Φ18
100	230	190.5	135	116	157.5		33		
125	255	216	164	141.5	186		36		8-Φ22
150	280	241.5	192	170.5	216	25.5	40		
200	345	298.5	246	221.5	270	29	44		12-Φ26
250	405	362	305	276.5	324	30.5	49		
300	485	432	365	327.5	381	32	56		

表 7 ANSI 150 RJ

公称通径	A	B	C	D	E	F	G	H	I	K	n-Φ
20	100	70	48	21	—	—	13	52	6.35	8.74	4-Φ16
25	110	79.5	54	27	47.62	63.5	14.5	56			
40	130	98.5	70	41	65.07	82.5	17.5	62			
50	150	120.5	84	52	82.55	102	19.5	64			4-Φ18
65	180	139.5	100	66	101.6	121	22.5	70			
80	190	152.5	118	77.5	114.3	133	24	70			8-Φ18
100	230	190.5	146	101.5	149.22	171		76			
125	255	216	178	127	171.45	194		89			8-Φ22
150	280	241.5	206	154	193.68	219	25.5	89			
200	345	298.5	260	203	247.65	273	29	102			12-Φ26
250	405	362	321	255	304.8	330	30.5	102			
300	485	432	375	303.5	381	406	32	114			

**表 8 ANSI 300 RF**

公称通径	A	B	C	D	F	G	H	I	n-Φ
20	120	82.5	48	27.5	43	16	25	1.6	4-Φ18
25	125	89	54	34.5	51	17.5	27		4-Φ22
40	155	114.5	70	49.5	73	21	30		8-Φ18
50	165	127	84	61.5	92	22.5	33		8-Φ22
65	190	149	100	77.5	105	25.5	38		
80	210	168.5	118	90.5	127	29	43		
100	255	200	146	116	157.5	32	48		12-Φ22
125	280	235	178	141.5	186	35	51		12-Φ26
150	320	270	206	170.5	216	37	52		16-Φ29.5
200	380	330	260	221.5	270	41.5	62		16-Φ32.5
250	445	387.5	321	276.5	324	48	67		
300	520	451	375	327.5	381	51	73		

**表 9 ANSI 300 RJ**

公称通径	A	B	C	D	E	F	G	H	I	K	n-Φ
20	120	82.5	48	21	42.88	63.5	16	57	6.35	8.74	4-Φ18
25	125	89	54	27	50.8	70	17.5	62			4-Φ22
40	155	114.5	70	41	68.27	90.5	21	68			8-Φ18
50	165	127	84	52	82.55	108	22.5	70	7.92	11.91	8-Φ22
65	190	149	100	66	101.6	127	25.5	76			
80	210	168.5	118	77.5	123.82	146	29	79			
100	255	200	146	101.5	149.22	175	32	86			12-Φ22
125	280	235	178	127	180.98	210	35	98			12-Φ26
150	320	270	206	154	211.12	241	37	98			16-Φ29.5
200	380	330	260	203	269.88	302	41.5	111			16-Φ32.5
250	445	387.5	321	255	323.85	356	48	117			
300	520	451	375	303.5	381	413	51	130			

**表 10 ANSI 600 RF**

公称通径	A	B	C	D	F	G	H	I	n-Φ
20	120	82.5	48	---	43	16	57	6.4	4-Φ18
25	125	89	54	---	51	17.5	62		4-Φ22
40	155	114.5	70	---	73	22.5	70		8-Φ18
50	165	127	84	---	92	25.5	73		8-Φ22
65	190	149	100	---	105	29	79		
80	210	168.5	117	---	127	32	83		
100	275	216	152	---	157.5	38.5	102		8-Φ26
125	330	267	189	---	186	44.5	114		8-Φ29.5
150	355	292	222	---	216	48	117		12-Φ29.5
200	420	349	273	---	270	55.5	133		12-Φ32.5
250	510	432	343	---	324	63.5	152		16-Φ35.5
300	560	489	400	---	381	67	156		20-Φ35.5

**表 11 ANSI 600 RJ**

公称通径	A	B	C	D	E	F	G	H	I	K	n-Φ
20	120	82.5	48	---	42.88	63.5	16	57	6.35	8.74	4-Φ18
25	125	89	54	---	50.8	70	17.5	62			
40	155	114.5	70	---	68.27	90.5	22.5	70			
50	165	127	84	---	82.55	108	25.5	73	7.92	11.91	8-Φ18
65	190	149	100	---	101.6	127	29	79			8-Φ22
80	210	168.5	117	---	123.82	146	32	83			8-Φ26
100	275	216	152	---	149.22	175	38.5	102			8-Φ29.5
125	330	267	189	---	180.98	210	44.5	114			12-Φ29.5
150	355	292	222	---	211.12	241	48	117			12-Φ32.5
200	420	349	273	---	269.88	302	55.5	133			16-Φ35.5
250	510	432	343	---	323.85	356	63.5	152			20-Φ35.5
300	560	489	400	---	381	413	67	156			

**表 12 ANSI 900 RF**

**表 13 ANSI 900 RJ**

公称通径	A	B	C	D	F	G	H	I	n-Φ
20	同 ANSI 1500 RF								
25									
40									
50									
65									
80	240	190.5	127	---	127	38.5	102	6.4	8-Φ26
100	290	235	159	---	157.5	44.5	114		8-Φ32.5
125	350	279.5	190	---	186	51	127		8-Φ35.5
150	380	317.5	235	---	216	56	140		12-Φ32.5
200	470	393.5	298	---	270	63.5	162		12-Φ39
250	545	470	368	---	324	70	184		16-Φ39
300	610	533.5	419	---	381	79.5	200		20-Φ39

公称通径	A	B	C	D	E	F	G	H	I	K	n-Φ
20	同 ANSI 1500 RJ										
25											
40											
50											
65											
80	240	190.5	127	---	123.82	156	38.5	102	7.92	11.91	8-Φ26
100	290	235	159	---	149.22	181	44.5	114			8-Φ32.5
125	350	279.5	190	---	180.98	216	51	127			8-Φ35.5
150	380	317.5	235	---	211.12	241	56	140			12-Φ32.5
200	470	393.5	298	---	269.88	308	63.5	162			12-Φ39
250	545	470	368	---	323.85	362	70	184			16-Φ39
300	610	533.5	419	---	381	419	79.5	200			20-Φ39

表 14 ANSI 1500 RF

公称通径	A	B	C	D	F	G	H	I	n-Φ
20	130	89	44	---	43	25.5	70	6.4	4-Φ20
25	150	101.5	52	---	51	29	73		4-Φ26
40	180	124	70	---	73	32	83		4-Φ29.5
50	215	165	105	---	92	38.5	102		8-Φ26
65	245	190.5	124	---	105	41.5	105		8-Φ29.5
80	265	203	133	---	127	48	117		8-Φ32.5
100	310	241.5	162	---	157.5	54	124		8-Φ35.5
125	375	292	197	---	186	73.5	155		8-Φ42
150	395	317.5	229	---	216	83	171		12-Φ39
200	485	393.5	292	---	270	92	213		12-Φ45
250	585	482.5	368	---	324	108	254		12-Φ51
300	675	571.5	451	---	381	124	283		16-Φ55

表 15 ANSI 1500 RJ

公称通径	A	B	C	D	E	F	G	H	I	K	n-Φ	R
20	130	89	44	---	44.45	66.5	25.5	70	6.35	8.74	4-Φ20	0.8
25	150	101.5	52	---	50.8	71.5	29	73			4-Φ26	
40	180	124	70	---	68.27	92	32	83			4-Φ29.5	
50	215	165	105	---	95.25	124	38.5	102	7.92	11.91	8-Φ26	
65	245	190.5	124	---	107.95	137	41.5	105			8-Φ29.5	
80	265	203	133	---	136.52	168	48	117			8-Φ32.5	
100	310	241.5	162	---	161.92	194	54	124			8-Φ35.5	
125	375	292	197	---	193.68	229	73.5	155			8-Φ42	
150	395	317.5	229	---	211.12	248	83	171	9.52	13.49	12-Φ39	
200	485	393.5	292	---	269.88	318	92	213	11.13	16.66	12-Φ45	1.5
250	585	482.5	368	---	323.85	371	108	254			12-Φ51	
300	675	571.5	451	---	381	438	124	283			14.27	

表 16 ANSI 2500 RF

公称通径	A	B	C	D	F	G	H	I	n-Φ
20	140	95	51	---	43	32	79	6.4	4-Φ22
25	160	108	57	---	51	35	89		4-Φ26
40	205	146	79	---	73	44.5	111		4-Φ32.5
50	235	171.5	95	---	92	51	127		8-Φ29.5
65	265	197	114	---	105	57.5	143		8-Φ32.5
80	305	228.5	133	---	127	67	168		8-Φ35.5
100	355	273	165	---	157.5	76.5	190		8-Φ42
125	420	324	203	---	186	92.5	229		8-Φ48
150	485	368.5	235	---	216	108	273		8-Φ55
200	550	438	305	---	270	127	317		12-Φ55
250	675	539.5	375	---	324	165.5	419		12-Φ68
300	760	619	441	---	381	184.5	464		12-Φ74



表 17 ANSI 2500 RJ

公称通径	A	B	C	D	E	F	G	H	I	K	n-Φ	R
20	140	95	51	---	50.8	73	38.35	79	6.35	8.74	4-Φ22	0.8
25	160	108	57	---	60.32	82.5	41.35	89			4-Φ26	
40	205	146	79	---	82.55	114	52.42	111	7.92	11.91	4-Φ32.5	
50	235	171.5	95	---	101.6	133	58.92	127			8-Φ29.5	
65	265	197	114	---	111.12	149	67.02	143	9.52	13.49	8-Φ32.5	1.5
80	305	228.5	133	---	127	168	76.52	168			8-Φ35.5	
100	355	273	165	---	157.18	203	87.63	190	11.13	16.66	8-Φ42	
125	420	324	203	---	190.5	241	105.2	229			12.7	
150	485	368.5	235	---	228.6	279	120.7	273	14.27	23.01	8-Φ55	
200	550	438	305	---	279.4	340	141.27	317			12-Φ55	
250	675	539.5	375	---	342.9	425	182.98	419	17.48	30.18	12-Φ68	2.4
300	760	619	441	---	406.4	495	201.98	464			33.32	

表 18 JIS 10K RF

公称通径	A	B	D	F	G	I	n-Φ
20	100	75	27.2	58	14	1	4-Φ15
25	125	90	34.5	70			
40	140	105	49.1	85	16	2	4-Φ19
50	155	120	61.1	100			
65	175	140	77.1	120	18		8-Φ19
80	185	150	90	130			
100	210	175	115.4	155	20	2	8-Φ23
125	250	210	141.2	185			
150	280	240	166.6	215	22	2	12-Φ23
200	330	290	218	265			
250	400	355	269.5	325	24	2	12-Φ25
300	445	400	321	370			
					26	3	16-Φ25

表 19 JIS 20K RF

公称通径	A	B	C	D	F	G	H	I	n-Φ
20	100	75	42	27.2	58	16	24	1	4-Φ15
25	125	90	48	34.5	70				
40	140	105	62	49.1	85	18	26	2	4-Φ19
50	155	120	76	61.1	100				
65	175	140	100	77.1	120	20	30		8-Φ19
80	200	160	113	90	135	22	34		8-Φ23
100	225	185	138	115.4	160	24	36	2	8-Φ25
125	270	225	166	141.2	195	26	40		
150	305	260	196	166.6	230	28	42	2	12-Φ25
200	350	305	244	218	275	30	46		
250	430	380	304	269.5	345	34	52	2	12-Φ27
300	480	430	354	321	395	36	56		
								3	16-Φ27

表 20 JIS 30K RF

公称通径	A	B	C	D	F	G	H	I	n-Φ
20	120	85	50	27.2	60	18	25	1	4-Φ19
25	130	95	55	34	70	20	27		
40	160	120	66	49.1	90	22	34	2	4-Φ23
50	165	130	82	61.1	105		36		8-Φ19
65	200	160	102	77.1	130	26	40		8-Φ23
80	210	170	115	90	140	28	44		8-Φ25
100	240	195	141	115.4	160	32	48		
125	275	230	166	141.2	195	36	54		12-Φ27
150	325	275	196	166.6	235	38	58		
200	370	320	248	218	280	42	64		12-Φ33
250	450	390	306	269.5	345	48	72		12-Φ33
300	515	450	360	321	405	52	78		3

表 21 JIS 40K RF

公称通径	A	B	C	D	F	G	H	I	n-Φ
20	120	85	50	27.2	60	20	25	1	4-Φ19
25	130	95	57	34	70	22	27		
40	160	120	69.8	49.1	90	24	32	2	4-Φ23
50	165	130	84.1	61.1	105	26	37		8-Φ19
65	200	160	100	77.1	130	30	41		8-Φ23
80	210	170	117.5	90	140	32	46		8-Φ25
100	250	205	152.4	115.4	165	36	54		
125	300	250	188.9	141.2	200	40	60		8-Φ27
150	355	295	222.2	166.6	240	44	67		12-Φ33
200	405	345	273	218	290	50	76		
250	475	410	342.9	269.5	355	56	86		
300	540	470	400	321	410	60	92		3

表 22 JIS 63K RF

公称通径	A	B	C	D	F	G	H	I	n-Φ
20	135	95	49	27.2	60	25	35	1	4-Φ23
25	140	100	54	34	70	27	41		
40	175	130	75	48.6	90	32	44	2	4-Φ25
50	185	145	91	60.5	105	34	57		8-Φ23
65	220	175	109	76.3	130	38	64		8-Φ25
80	230	185	127	89.1	140	40	54		
100	270	220	160	114.3	165	44	70		8-Φ27
125	325	265	190	139.8	200	50	79		8-Φ33
150	365	305	224	165.2	240	54	86		12-Φ33
200	425	360	278	216.3	290	60	102		
250	500	430	342	267.4	355	68	108		12-Φ39
300	560	485	395	381.5	410	77	117		3